

ОКП 36 9610
ТНВЭД ТС 8416208000



ЗАКАЗАТЬ

УТВЕРЖДАЮ

Директор
ООО «НПП «ПРОМА»

_____И.В.Телешев

ГОРЕЛКИ ГАЗОВЫЕ ПРОМА ГГ2

**Руководство по эксплуатации, монтажу
и обслуживанию
В407.170.200 РЭ**

2014

Содержание

Введение.....	3
1 Описание и работа	3
1.1 Назначение.....	3
1.2 Технические характеристики.....	3
1.3 Устройство и работа.....	5
1.4 Упаковка.....	6
2 Использование по назначению	6
2.1 Эксплуатационные ограничения.....	6
2.2 Подготовка горелки к использованию.....	6
2.3 Использование горелки.....	7
2.4 Требования к монтажу.....	9
2.5 Действия в экстремальных условиях.....	9
3 Техническое обслуживание горелки.....	10
3.1 Общие указания.....	10
3.2 Меры безопасности.....	10
3.3 Порядок технического обслуживания горелки.....	10
3.4 Проверка работоспособности горелки.....	11
3.5 Техническое освидетельствование.....	11
4 Текущий ремонт.....	11
5 Хранение	11
6 Транспортирование.....	11
7 Утилизация	12
Приложение 1. Габаритные размеры.....	13
Лист регистрации изменений.....	14

Руководство по эксплуатации предназначено для ознакомления с конструкцией, изучения правил эксплуатации (использования по назначению, технического обслуживания, хранения и транспортирования), отражения сведений, удостоверяющих гарантированные изготовителем значения основных параметров и характеристик (свойств) горелок газовых ПРОМА ГГ2 (далее – горелки), гарантий и сведений по эксплуатации за весь период (длительность и условия работы, техническое обслуживание, ремонт и другие данные).

РЭ должно постоянно находиться с горелками.

ВНИМАНИЕ!

НЕ ПРИСТУПАТЬ К РАБОТЕ С ГОРЕЛКАМИ, НЕ ОЗНАКОМИВШИСЬ С РУКОВОДСТВОМ ПО ЭКСПЛУАТАЦИИ!

К работе с горелками допускаются лица не моложе 18 лет, имеющие право обслуживания газоиспользующего оборудования.

1 ОПИСАНИЕ И РАБОТА

1.1 Назначение

1.1.1 Горелки с ручным управлением предназначены для сжигания горючих газов низкого и среднего давления в топках паровых и водогрейных котлов, печей и сушил, работающих в условиях как давления, так и разрежения, а также для других технологических целей.

1.1.2 Горелки применяются в печах обжига керамического кирпича, барабанных печах сушки сыпучих материалов, промышленных и отопительных котлах, теплогенераторах и технологических агрегатах.

1.1.3 Горелки предназначены для эксплуатации при температуре рабочего пространства теплового агрегата (печи) не выше 1500°С.

1.2 Технические характеристики приведены в таблице 1

Т а б л и ц а 1

	Наименование	Горелка ПРОМА- ГГ2-01	Горелка ПРОМА- ГГ2-02	Горелка ПРОМА- ГГ2-03
1.2.1	Номинальная тепловая мощность, кВт	182	284	456
1.2.2	Максимальная тепловая мощность, кВт	236	367	590
1.2.3	Минимальная рабочая тепловая мощность, кВт	36	55	89
1.2.4	Коэффициент рабочего регулирования тепловой мощности, не менее	5,0	5,0	5,0
1.2.5	Номинальный расход газа, нм ³ /ч	18,2	28,3	45,5
1.2.6	Номинальное давление газа перед горелкой, кПа	11,0	11,0	11,0
1.2.7	Максимальное давление газа перед горелкой, кПа	18,0	18,0	18,0

1.2.8	Минимальное давление газа перед горелкой, кПа	0,4	0,4	0,4
1.2.9	Номинальный расход воздуха на горение, нм ³ /ч	232	360,5	577,5
1.2.10	Номинальное давление воздуха перед горелкой, кПа	2,0	2,0	2,0
1.2.11	Длина факела, м, не более	2,0	2,0	2,0
1.2.12	Пусковая мощность, кВт	88,5	138	221,5
1.2.13	Масса горелки, кг, не более	12,3	13,6	21,2
1.2.14	Габариты, мм, не более	1500x220x220	1500x220x220	1500x220x220

Примечание - Вышеперечисленные технические характеристики назначения приведены для природного газа ГОСТ 5542-87 с низшей теплотворной способностью 36100 кДж/м³.

1.2.15 Горелки обеспечивают коэффициент избытка воздуха при номинальной тепловой мощности 1,05.

1.2.16 Потери тепла от химической неполноты сгорания на выходе из камеры горения стэнда в диапазоне рабочего регулирования не более 0,4%.

1.2.17 Содержание в продуктах сгорания с температурой 1400°С на выходе из камеры горения теплового агрегата в пересчете на сухие неразбавленные продукты сгорания (при $\alpha = 1,0$) не превышает:

оксида углерода 100 ppm (при температуре в печи свыше 600°С);

оксидов азота 130 мг/м³ (без подогрева воздуха)

1.2.18 Конструкция горелок предусматривает возможность визуального контроля пламени.

1.2.19 Наружные и внутренние поверхности горелок (кроме поверхностей деталей из нержавеющей стали) имеют лакокрасочные покрытия.

1.2.20 Габаритные и присоединительные размеры горелок приведены в приложении 1.

Показатели надежности горелок приведены в таблице 2.

Таблица 2

Номер пункта	Наименование	Горелка ПРОМА-ГГ2-01	Горелка ПРОМА-ГГ2-02	Горелка ПРОМА-ГГ2-03
1.2.21	Средний ресурс до капитального ремонта должен быть, час, не менее	18000	18000	18000
1.2.22	Средняя наработка на отказ не менее, час	10000	10000	10000

1.2.23	Срок службы не менее, год	5	5	5
1.2.24	Время восстановления в случае засорения сопел, час, не более	1	1	1

Критерий отказа - отсутствие запуска и несоответствие пп. 1.2.1 ; 1.2.11.

Критерий предельного состояния - прогары распылителя, горелочной трубы или корпуса, а также состояние, при котором восстановление невозможно или экономически нецелесообразно.

1.3 Устройство и работа

1.3.1 Описание конструкции

Горелки серии ПРОМА ГГ2 состоят из общего корпуса и газовой рабочей части.

Схематический чертеж горелок ПРОМА ГГ2 приведен в приложении 1.

В горелку входят корпус горелки 3, вставка 2, корпуса 1, запального электрода 5 и контрольного электрода 4.

Корпус горелки 3 состоит из: трубы квадратного или прямоугольного сечения, камеры горения, дефлектора, фланца.

Корпус горелки 3 предназначен для придания жёсткости всей конструкции и для крепления в нём остальных деталей горелки.

Камера горения предназначена для размещения в ней фронтального устройства вставки, с помощью которого в камере горения организуется устойчивое поджигание газа в потоке воздуха.

Часть потока воздуха, поступающего в горелку, проходит по зазору между трубой и камерой горения и охлаждает их. Затем поток охлаждающего воздуха с помощью дефлектора разворачивается на 180°, охлаждает снаружи конечную, самую горячую часть трубы и вытекает наружу, т.е. в сторону, противоположную рабочему пространству топки или печи. Этим достигается уменьшение поступления внутрь топки или печи относительно холодного воздуха охлаждения, что способствует в конечном итоге экономии топлива.

Вставка 2 состоит из: ресивера, распределителя газа, ограничителя, стабилизатора пламени, штуцера, жиклёра, газовой трубы, переходника.

С помощью 4 болтов и гаек корпус горелки 3 крепится к фланцу корпуса 1. В корпусе 1 есть золотник для замера давления.

В корпусе 1 имеется глазок, который предназначен для наблюдения за процессом и резьбовое отверстие для подвода газа от газовой системы.

В ресивере выравнивается давление газа, за счёт чего достигается более равномерное распределение газа по трубкам распределителя газа.

Распределитель газа выполнен в виде системы трубок. В каждой трубке имеется одинаковое количество отверстий–сопел, равномерно распределенных по площади поперечного сечения камеры горения.

Стабилизатор пламени выполнен в виде плоских пластин, по количеству равных количеству трубок газового распределителя. Пластины располагаются в следе за трубками распределителя газа на расстоянии 5...10 мм от них вниз по потоку воздуха.

Газ по газовой трубе поступает к ресиверу, а от него – к трубкам распределителя. Через отверстия–сопла в трубках газ вытекает в поток воздуха в виде системы струек. Струйки газа направляются на середины пластин стабилизатора пламени и отбрасываются ими в обтекающий поток воздуха. Происходит интенсивное перемешивание газа с воздухом,

образуется горючая смесь. Сгорание горючей смеси начинается в зонах обратных токов за пластинами стабилизатора, продолжается в камере горения и завершается в свободном пространстве за пределами горелки.

В корпусе 1 имеется место для подключения воздуха от воздушной системы. По трубе подводится воздух к камере горения и дефлектору.

Розжиг горелки осуществляется прибором ИВН-ТР. После подачи напряжения на запальный электрод 5, прибором ИВЭН-ТР, происходит воспламенение топливно-воздушной смеси в зоне обратных токов. За счет большого времени пребывания в зоне обратных токов температура в этом участке достигает максимальных значений близких к 2000 °С, что обеспечивает устойчивую стабилизацию пламени в широком диапазоне параметров потока.

1.4 У п а к о в к а

Горелки упаковываются в деревянные ящики в количестве 1...3 штуки.

В тару вместе с партией горелок укладываются:

- руководство по эксплуатации В407.170.200 РЭ – 1экз.;
- паспорт В407.170.200 ПС - 1 экз.;
- упаковочный лист - 1экз..

2 ИСПОЛЬЗОВАНИЕ ПО НАЗНАЧЕНИЮ

2.1 Эксплуатационные ограничения

2.1.1 В случае использования горелок в печах обжига, необходимо обеспечить непрерывную подачу воздуха в горелки в течении всего времени функционирования печи.

2.1.2 При эксплуатации горелок необходимо исключить механические нагрузки на корпус, способные вызывать его деформацию и изменение проходных сечений зазоров (приложение 1)

2.1.3 При эксплуатации горелок необходимо исключить факторы, которые могут привести к засорению охлаждающих зазоров.

2.2 Подготовка горелок к использованию

2.2.1 Перед каждым запуском должен производиться внешний осмотр горелки, в ходе которого необходимо:

- убедиться в наличии крепежных деталей, крепящих горелку к воздушной магистрали;
- убедиться в отсутствии прогаров и деформаций горелочной трубы.

2.2.2 При осмотре рабочего места необходимо:

- проверить наличие измерителя давления на газопроводе между горелкой и газовым краном;

- убедиться в его работоспособности путем кратковременного открытия крана, а также в наличии достаточного давления в газопроводе;

- убедиться в отсутствии утечек газа через соединения по запаху или путем обмыливания;

- проверить исправность заслонки в воздушной магистрали перед горелкой: при полном перекрытии магистрали заслонкой, струя воздуха через штуцер в корпусе 1 не должна ощущаться;

- убедиться в работоспособности устройства, обеспечивающего создание тяги, а также тягомера.

Осмотр рабочего места необходимо производить в указанной последовательности.

2.2.3 Проверка готовности горелки к использованию включает:

- внешний осмотр горелки;
- осмотр рабочего места.

2.2.4 После выполнения подготовительных работ необходимо еще раз убедиться, что краны перед горелкой или автоматические запорные клапаны закрыты.

2.2.5 Включение и опробование горелки должно производиться с учетом общих требований подготовки и техники безопасности, предусмотренных «Правилами безопасности систем газораспределения и газопотребления», утвержденных Ростехнадзором России, а также пунктов соответствия инструкции по пуску агрегата на газе.

Непосредственно перед розжигом горелки необходимо:

- проверить наличие тяги в печи или топке;
- проверить наличие достаточного давления газа в газопроводе.

При розжиге горелки необходимо:

- убедиться, что газовый рабочий кран перед горелкой закрыт;

- прикрыть воздушную заслонку, уменьшив до минимума расход воздуха через горелку, но не перекрывать ее полностью;

- плавно открыть газовый кран, обеспечивающий подачу газа в горелку;

- нажать кнопку на приборе ИВН-ТР, что приведет к появлению искры на запальном электроде 5;

- через глазок в корпусе 1 и по прибору ЛУЧ-АМ (ЛУЧ-КЭ) убедиться в том, что пламя есть, после чего открыть заслонку воздуха до требуемого положения;

- установить нужный режим работы горелки по показаниям напоромера, путем поворота газового рабочего крана в соответствующее положение.

Переход с режима на режим производится путем уменьшения или увеличения давления газа перед горелкой.

При переходе с режима на режим необходимо следить за пламенем в горелке через глазок в корпусе 1.

В случае внезапного погасания пламени необходимо перекрыть газовый рабочий кран, устранить причину неполадки, провентилировать горелку в течение не менее 10 минут, проверить герметичность газового рабочего крана, после чего повторить запуск.

2.2.6 Рекомендации по действиям при обнаружении возможных неисправностей при подготовке горелки:

- при обнаружении ослабленных болтовых соединений корпуса горелки 3 и корпуса 1, необходимо обеспечить подтяжку болтовых соединений с использованием гаечных ключей и отвертки;

- при обнаружении прогаров или деформации корпуса горелки необходимо провести ее замену;

- при засорении зазоров в камере горения необходимо произвести их очистку посредством крючков из стальной проволоки диаметром 0,5 мм;

- при засорении воздушных каналов в камере горения необходимо произвести их очистку посредством металлической щетки.

2.3 Использование горелок

2.3.1 Обслуживающий персонал осуществляет:

- розжиг;
- регулирование и контроль за горелками во время их использования;
- выключение горелок.

2.3.2 Регулирование работы горелки осуществляется посредством газовых рабочих кранов, установленных на соответствующих газовых магистралях перед горелкой, и заслонки, установленной на воздушной магистрали перед горелкой.

Контроль за работой горелки осуществляется по измерителю давления, установленному на газовой магистрали между газовыми рабочими кранами и горелкой, по пьезометру или напоромеру, подключённому к золотнику в корпусе 1, а также через глазок в корпусе 1, который позволяет наблюдать за пламенем в камере горения.

2.3.3 Перечень возможных неисправностей в процессе использования горелки по назначению и рекомендации по действиям при их возникновении:

- в случае засорения отверстий-сопел на распределителе газа, появления трещин и прогаров на распределителе газа и корпусе горелки 3, необходимо перекрыть газовый рабочий кран вручную.

2.3.4 Режимы работы горелок, указанные в таблице 3, включают:

Т а б л и ц а 3

Режим работы	Горелка ПРОМА-ГГ2-01	Горелка ПРОМА-ГГ2-02	Горелка ПРОМА-ГГ2-03
Максимальная тепловая мощность, кВт	236	367	590
Номинальная тепловая мощность, кВт	182	284	456
Минимальная тепловая мощность, кВт	36	55	89

2.3.5 Для перевода горелки на другой режим работы необходимо:

- посмотреть в глазок в корпусе 1 и визуально убедиться в наличии пламени в камере горения;

- прикрывая или приоткрывая газовый кран перед горелкой, перейти на пониженный или повышенный режим горения.

Перевод горелки с режима на режим может быть осуществлен в течение 5с во всем диапазоне регулирования мощности.

2.3.6 При выключении горелки необходимо:

- перекрыть газовый рабочий кран;
- убедиться в отключении газа по напоромерам;
- посмотреть в глазок в корпусе 1 и на прибор ЛУЧ-АМ (ЛУЧ-КЭ) и визуально убедиться в погасании пламени в камере горения.

2.3.7 При использовании горелки по назначению необходимо соблюдать требования, предусмотренные «Правилами безопасности систем газораспределения и газопотребления», утвержденные Ростехнадзором России, а также пунктов соответствующих инструкций по эксплуатации горелок.

В частности, при наличии утечек газа запрещается работа газовых горелок, зажигание огня, включение электроосвещения и электрооборудования, если они невзрывобезопасного исполнения.

Утечки газа определяются по запаху, либо с помощью мыльной эмульсии, наносимой на газопроводы.

Загазованность помещений определяется по запаху, либо с помощью газоанализаторов.

Не разрешается оставлять без присмотра работающие горелки, если они не оборудованы специальными приборами автоматики, а также проводить пусконаладочные работы или эксплуатацию газовых горелок в случае их неисправности и при отсутствии тяги.

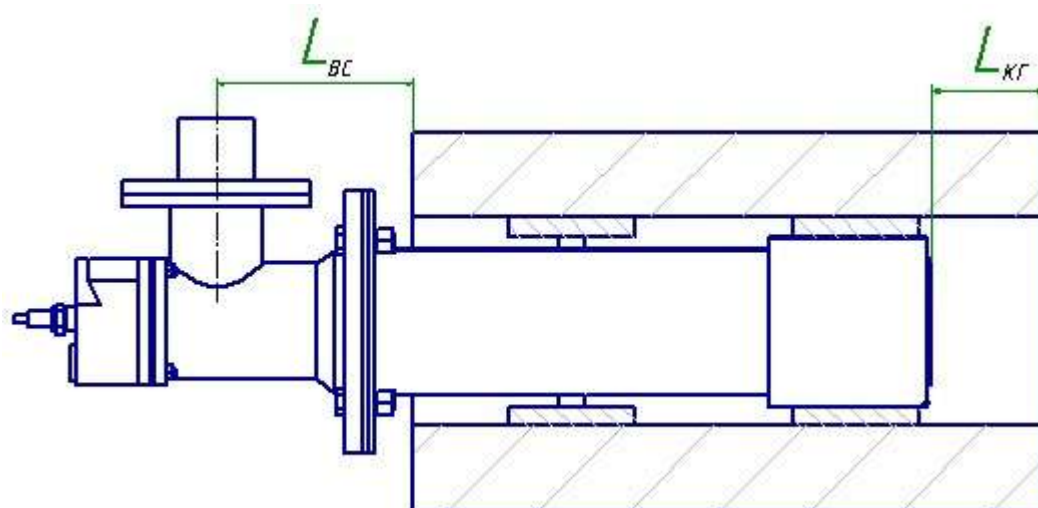
2.4 Требования к монтажу

2.4.1 При монтаже горелки к корпусу теплового агрегата необходимо обеспечить герметичность соединения.

2.4.2 Горелка должна быть расположена вдоль канала прямоугольного сечения. Зазор между дефлектором горелки и внутренней поверхностью канала должен быть уплотнен асбестовым шнуром или стекловатой.

2.4.3 В случаях использования горелки в печах обжига кирпича размер $L_{кг}$ подбирается от 200 до 400 мм. В случаях использования в водогрейных котлах этот размер подбирается минимальным.

2.4.4 Размер $L_{вс}$ зависит от расположения воздушной системы и согласуется с заказчиком.



2.5 Действия в экстремальных условиях

2.5.1 При пожаре на горелке необходимо перекрыть газовый кран на входе в горелку.

2.5.2 При прогаре газового распределителя, камеры горения или корпуса камеры необходимо перекрыть газовый кран на входе в горелку.

2.5.3 При появлении запаха газа в помещении, пропадании тяги в печи или топке, внезапном отключении подачи воздуха в горелки необходимо отключить подачу газа во все горелки на данной печи или в топке.

2.5.4 При экстренной эвакуации обслуживающего персонала необходимо отключить подачу газа во все горелки.

3 ТЕХНИЧЕСКОЕ ОБСЛУЖИВАНИЕ ГОРЕЛКИ

3.1 Общие указания

3.1.1 Горелки должны подвергаться техническому обслуживанию не реже 1 раза в месяц и текущему ремонту – не реже 1 раза в 12 месяцев во время их использования по назначению.

3.1.2 Техническое обслуживание горелок на печи может осуществлять один слесарь-газовщик 4 разряда.

3.1.3 Горелка, направляемая на техническое обслуживание, не должна иметь прогаров корпуса.

3.2 Меры безопасности

3.2.1 Меры безопасности при эксплуатации, обслуживании должны соответствовать:
- общим требованиям безопасности производственного оборудования согласно ГОСТ 12.2.003-91;

- «Правилам безопасности систем газораспределения и газопотребления» ПБ 12-259-03

3.2.2 Монтаж горелок ПРОМА ГГ2 должен осуществляться в полном соответствии с проектом установки горелок в печи.

3.2.3 Горелки ПРОМА ГГ2 могут эксплуатироваться на тепловых агрегатах в помещениях, отнесенных по пожароопасности к категории Г и Д (НПБ105-2003).

3.3 Порядок технического обслуживания горелок

При техническом обслуживании горелок необходимо:

- отсоединить импульсную воздушную трубку от золотника на корпусе 1;
- отсоединить горелку от газовой и воздушной магистрали с помощью разводного ключа и отвёртки;
- вынуть горелку из печи;
- открутить болты на фланце корпуса 1 с помощью гаечных ключей;
- извлечь корпус 1 из корпуса горелки 3;
- произвести осмотр всех элементов горелки;
- восстановить и очистить охлаждающие зазоры посредством отвертки и крючка из проволоки диаметром 0,5 мм;
- прочистить отверстия-сопла стальной проволокой диаметром 1.0 мм;
- произвести продувку воздухом, через отверстие подачи газа в корпусе 1, отверстий-сопел распределителя газа. Время продувки – 1 минута;
- провести восстановление лакокрасочных защитных покрытий;
- вставить корпус 1 в корпус горелки 3;
- закрепить болтовыми соединениями корпус 1 к корпусу горелки 3 с гаечных ключей;
- вставить горелку в печь или топку;
- соединить горелку с газовой и воздушной магистралями с помощью разводного ключа;
- присоединить импульсную воздушную трубку к золотнику.

3.4 Проверка работоспособности горелок

Проверка работоспособности горелок производится на печи или в топке во время пробного запуска и опробования, которое производится при подготовке горелок к использованию (п.2.2).

3.5 Техническое освидетельствование

3.5.1 Техническое освидетельствование горелок органами инспекции и надзора осуществляется путем:

- внешнего осмотра горелок;
- проверки эффективности розжига, регулирования и выключения горелок;
- замера уровня звука в рабочей зоне.

3.5.2 Освидетельствование горелок должно производиться с периодичностью один раз в пять лет.

4 ТЕКУЩИЙ РЕМОНТ

4.1 Все виды ремонта горелок могут производиться только на предприятии-изготовителе в установленном порядке по заявкам эксплуатирующих организаций.

5 ХРАНЕНИЕ

5.1 Подготовка горелок к хранению (консервация, упаковка, маркировка) производится согласно требованиям технических условий ТУ 3696-002-02069616-2005 и указаниям настоящего РЭ.

5.2 Условия хранения горелок в упаковке предприятия-изготовителя в части воздействия климатических факторов соответствуют условиям хранения 2 по ГОСТ 15150 – 69 (температура от минус 50 до плюс 40°С; относительная влажность не более 80% при температуре 25°С).

Допускается хранить горелки в условиях 7 (Ж1) (температура от минус 50 до плюс 50°С).

5.3 Условия складирования – в штабелях.

5.4 Горелки хранятся на складах при отсутствии в окружающем воздухе паров кислот, щелочей и других агрессивных примесей.

Гарантийный срок хранения горелок – 5 лет со дня приемки.

6 ТРАНСПОРТИРОВАНИЕ

6.1 Подготовка к транспортированию (консервация, упаковка, маркировка) производится согласно требованиям технических условий ТУ 3696-002-02069616-2005 и указаниям настоящего РЭ.

6.2 Транспортирование упакованных горелок производится всеми видами крытых транспортных средств в соответствии с правилами перевозки грузов, действующими на данном виде транспорта.

6.3 Способ погрузки, размещение и крепление, обеспечивающие сохранность горелок, предприятие-изготовитель согласовывает с транспортными организациями.

6.4 В пределах одного города допускается транспортирование горелок в индивидуальной упаковке.

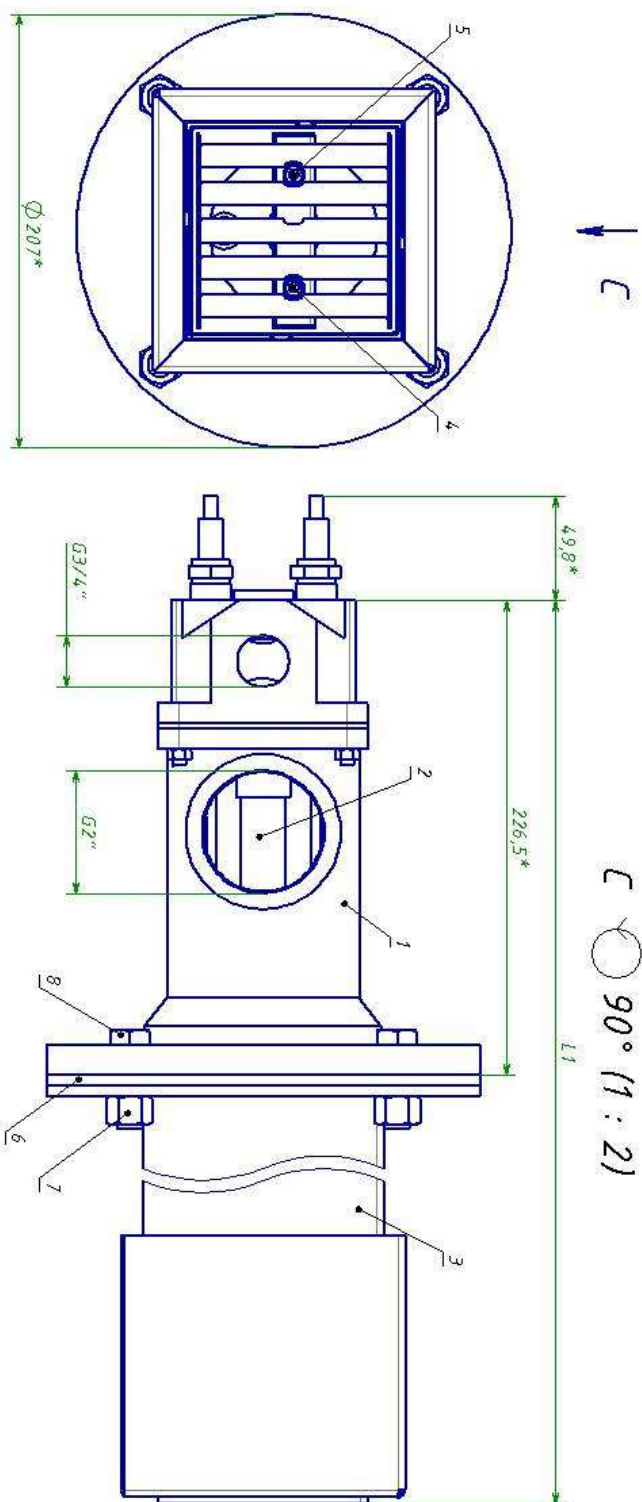
6.5 Условия транспортирования горелок в части воздействия климатических факторов соответствуют условиям хранения 7 (Ж1) по ГОСТ 15150–69 (температура окружающего воздуха от минус 50 до плюс 50°С, относительная влажность воздуха до 100% при температуре 25°С и при более низких температурах без конденсации влаги).

7 УТИЛИЗАЦИЯ

7.1 При подготовке и отправке горелок в утилизацию, а также при их утилизации не требуется специальных мер безопасности.

7.2 Утилизации подлежат все элементы горелок.

Приложение 1. Габаритные размеры.



Поз. ция	Обозначение	Наименование	Кол-во	Примечание
1	V407.170.100.005.100 CB	Корпус	1	
2	V407.170.200.010 CB	Вставка	1	
3	V407.170.200.020 CB	Корпус горелки	1	
4	V407.170.200.101	Электрод контрольный	1	
5	V407.170.200.102	Электрод запальный	1	
6	V407.170.200.103	Прокладка	1	
7		Гайка M12 ГОСТ 15524-70	4	
8		Болт M12x40 ГОСТ 15589-70	4	

* - размеры для справок
 L1 - размер согласуется с заказчиком